

# HB

## 中华人民共和国航空工业标准

HB 7385-96

---

### 窄凸缘导管连接快卸卡箍

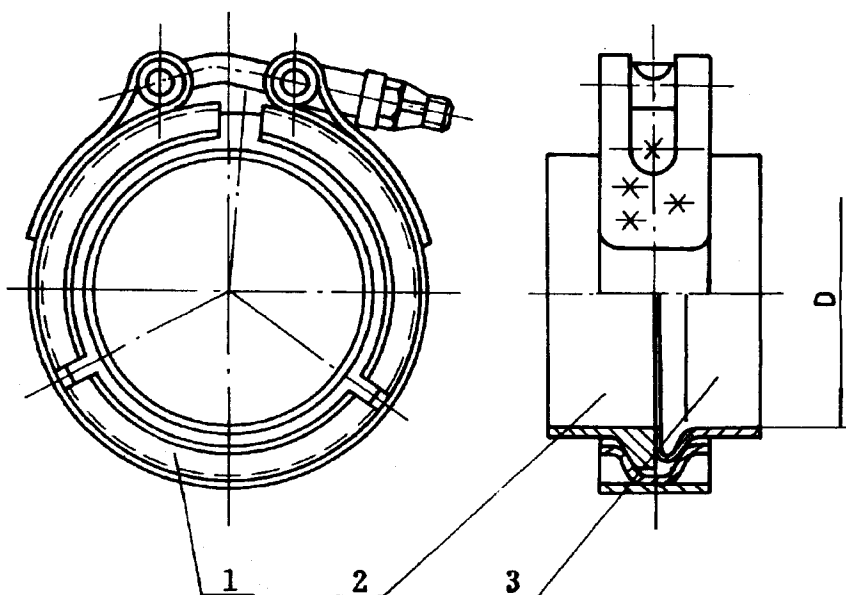
1996-09-13 发布

1997-01-01 实施

---

中国航空工业总公司 批准

窄凸缘导管连接快卸卡箍



标记示例: D=50mm 的窄凸缘导管连接快卸卡箍

HB 7385-50

表 1

导管外径 D mm	1 快卸卡箍	2 刚性凸缘	3 弹性凸缘	单件理论 质量 g
30	1HB 7385-30	8HB 7385-30	9B 7385-30	139.3
32	1HB 7385-32	8HB 7385-32	9HB 7385-32	145.7
34	1HB 7385-34	8HB 7385-34	9HB 7385-34	152.1
36	1HB 7385-36	8HB 7385-36	9HB 7385-36	158.4
38	1HB 7385-38	8HB 7385-38	9HB 7385-38	164.7
40	1HB 7385-40	8HB 7385-40	9HB 7385-40	171.1
42	1HB 7385-42	8HB 7385-42	9HB 7385-42	177.5
45	1HB 7385-45	8HB 7385-45	9HB 7385-45	187.0
48	1HB 7385-48	8HB 7385-48	9HB 7385-48	196.5
50	1HB 7385-50	8HB 7385-50	9HB 7385-50	202.9
52	1HB 7385-52	8HB 7385-52	9HB 7385-52	209.3
55	1HB 7385-55	8HB 7385-55	9HB 7385-55	218.8
58	1HB 7385-58	8HB 7385-58	9HB 7385-58	228.3
60	1HB 7385-60	8HB 7385-60	9HB 7385-60	234.7
65	1HB 7385-65	8HB 7385-65	9HB 7385-65	250.6
70	1HB 7385-70	8HB 7385-70	9HB 7385-70	266.5
75	1HB 7385-75	8HB 7385-75	9HB 7385-75	282.4
80	1HB 7385-80	8HB 7385-80	9HB 7385-80	291.7
85	1HB 7385-85	8HB 7385-85	9HB 7385-85	314.2
90	1HB 7385-90	8HB 7385-90	9HB 7385-90	342.2
95	1HB 7385-95	8HB 7385-95	9HB 7385-95	358.1
100	1HB 7385-100	8HB 7385-100	9HB 7385-100	374.0
110	1HB 7385-110	8HB 7385-110	9HB 7385-110	405.8
120	1HB 7385-120	8HB 7385-120	9HB 7385-120	437.6

弯曲疲劳试验载荷按表 2 的规定。